

Zubehör • Accessories • Tillbehör • Accessoires • Аксессуары • Lisävarusteet
 • Accessoires • Accessorios • Accessori • Wyposażenie • Acessórios

 <p>MB BikeCarrier RoofRush</p>	 <p>MB RoofBox Space 500</p>
 <p>MB BikeCarrier RoofSprint</p>	 <p><i>Dual Opening & EaseMount</i> MB RoofBox Space 650E</p>
 <p>MB WaterSports Surf</p>	 <p>MB SnowSports Crest</p>
 <p>Accessories</p>	 <p>Accessories</p>

Mont Blanc®

MB RoofBars Flex 3
BU 2 - 785999



DE Montageanleitung
 GB Fitting instructions
 SE Monteringsanvisning
 FR Instructions de montage
 RU Инструкция по сборке
 PT Instruções de montagem

FI Asennusohjet
 NL Montagevoorschrift
 ES Instrucciones de montaje
 IT Istruzioni per componenti
 PL Instrukcja montażu

Mont Blanc®

Sweden:
 Mont Blanc Industri AB
 Phone +46 33 222700

UK:
 Mont Blanc Industri UK Ltd
 Phone +44 1525 850800

France:
 Mont Blanc France SAS
 Phone +33 2 99211270

1303 151299-3

www.montblancgroup.com

www.montblancgroup.com

WICHTIG: **D**

- Vor Erstgebrauch lesen
- Montage nur nach dieser Vorlage durchführen
- Vorlage im Fahrzeug mitführen
- Wir empfehlen nicht schneller als richtungsgewindigkeit 130 km/h zu fahren.
- Zu montage und Anwendung diese Montageanleitung sehr genau durch lesen. Bei eventuellen Unklarheiten bitten wir Sie, sich mit Ihrem Händler, für weitere Informationen, in Verbindung zu setzen.

WARNING! **GB**

- Read these instructions carefully before using the product for the first time
- Fit the rack using these instructions only
- Keep instructions in car
- Do not drive faster than 130 km/h with load
- Do not assemble or use this product unless you have understood the fitting instruction. If you have any questions, please contact your local dealer for further information.

WARNING! **S**

- Läs igenom anvisningen noggrant innan produkten tas i bruk
- Montera endast enligt denna beskrivning
- Monteringsanvisningen skall medföras i bilen
- Vi rekommenderar att inte överskrida 130 km/h med last
- Montera och använd inte produkten förrän du har förstått monteringsanvisningen.
- Vid eventuella oklarheter, kontakta återförsäljaren.

IMPORTANT: **F**

- A lire soigneusement avant la première utilisation
- Pour le montage, se conformer strictement aux présentes instructions
- Les instructions doivent nécessairement se trouver dans le véhicule
- Ne pas dépasser 130 km/h avec charge sur le toit
- Ne pas assembler et ne pas utiliser le produit avant de lire les instructions de montage. Prendre contact avec le fournisseur lors de problèmes éventuels.

TÄRKEÄÄ: **FIN**

- Luettava ennen ensimmäistä käyttöönottoa
- Asennus vain tämän ohjeen mukaan
- Pidettävä mukana ajoneuvossa
- Älä kuormalla ylitä 130 km/h nopeutta
- Älä asenna äläkä käytä tuotetta ennen kuin olet ymmärtänyt asennusohjeet. Ota yhteys jälleenmyyjään epäselvissä tapauksissa.

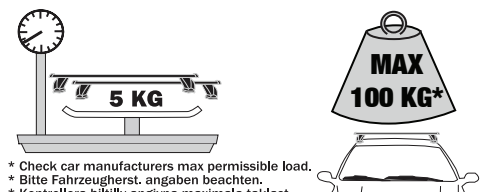
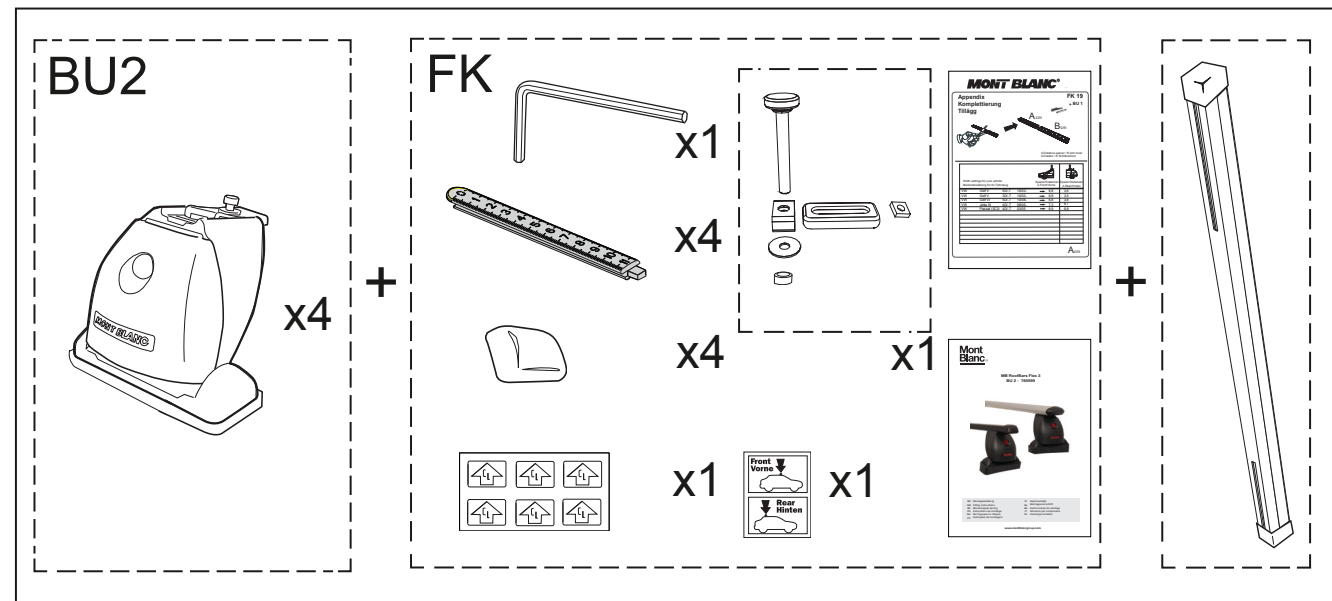
BELANGRIJK: **NL**

- Voor gebruik goed doorlezen
- Montage alleen volgens dit voorbeeld uitvoeren
- Montagevoorschrift in de auto bewaren
- Niet harder dan 130 km/h rijden met lasten
- Dit produkt niet monteren en gebruiken voordat het montagevoorschrift geheel duidelijk is. Wend U met eventuele vragen tot de plaatselijke dealer.

IMPORTANTE: **E**

- Leer antes del primer uso
- Realizar el montaje unicamente conforme a estas instrucciones
- Llevar las instrucciones en el vehículo
- No conducir a más de 130 km/h con carga
- No monte o utilice este producto hasta que haya comprendido las instrucciones de montaje. Si tiene alguna pregunta, por favor pongase en contacto con su distribuidor para más información.

Teile Liste - Parts list - Innehåll - Liste de pièces - Sisältö - Stuklijst - Contenido



* Check car manufacturers max permissible load.
 * Bitte Fahrzeugherst.angaben beachten.
 * Kontrollera bil tillgängliga maximala laster.
 * Raadpleeg Uw instructieboekje voor wat betreft de maximum daklast van Uw auto.
 * Contrôler dans le manuel l'endroit le poids maximum de charge utile permise.
 * Tarkista autonvalmistajan ilmoittama enimmäiskattokuorma

DIN 75 302



D: Geltende Rechte und Vorschriften müssen verfolgt werden bezüglich Verwendungsweise für Lastenträger und Zubehöre.
GB: Be sure to follow the national rules and legislations in force regarding method of application of load carriers and accessories.
F: Les arrêtés et lois nationaux en vigueur doivent être suivis lors de l'emploi du port-bagages et des ses accessoires.
S: Gällande nationella lagkrav och föreskrifter skall följas vad avser användningssätt för lasthållare och tillbehör.
NL: Wettelijke regels en voorschriften ten aanzien van gebruik van allesdragers en accessoires moeten in acht worden genomen.
FIN: Taakkatelineiden ja niiden lisätarvikkeiden käyttöä koskevia kansallisia lakeja ja muita säännöksiä on aina noudatettava.
E: Reglas nacionales exigidas e instrucciones vigentes tienen que ser cumplidas al respecto del modo de uso de carga aquipajes y accesorios.

Erster Zusammenbau

Bild 1. Eine passende Länge der Kunststoffdistanzen (A) zuschneiden um den richtigen Abstand zwischen den Füßen zu erhalten. Der restliche Teil (B) wird später als Schlitzschutz benutzt, um Windgeräusche zu reduzieren.

First time assemble

Cut the plastic spacers (A) to the right size to obtain the correct distance between the feet. The remaining part of the spacer (B) will be used later to prevent excessive wind noise.

Förstagångsmontering

Bild 1 Klipp till rätt längd på plastdistanserna A för att få rätt bredd mellan fötterna. Den del B som blir över skall användas som vindbruskydd.

Premier montage

Image 1. Couper les écarteurs en plastique A à la bonne longueur pour obtenir un espacement entre les pieds. La partie B, en trop, sera utilisée pour réduire le bruit du vent.

De eerste keer monteren

Knip de plastic opvulstukjes (A) op de juiste maat om aldus de goede afstand tussen de voetsteunen te realiseren. De overige stukjes (B) worden later gebruikt om windgeruis te voorkomen.

Ensimmäinen asennus

Kuva 1 Oikea leveyssäätö jalkojen väliin saadaan leikkaamalla muoviset uraprofiilit (A) oikeanmittaisiksi. Ylijääneet uraprofiilipalat (B) käytetään kannatinkiskon päissä olevien urien tukkimiseen, suhinan estämiseksi.

Primer montaje

Cortar el medidor de plástico (A) en su medida correcta para obtener la distancia adecuada entre los pies. La parte que queda del medidor de plástico (B) será utilizada después para evitar un excesivo ruido del viento.

Bild 2. Die Kunststoffdistanzen in die Traversenschlitze einführen – das abgerundete Ende zuerst und die Ziffern ersichtlich. Wichtig! es können verschiedene Distanzstücke für die vordere und hintere Traverse sein. (Die Distanzen müssen den Kunststoffbelag der Traversen umgreifen.)

Insert the spacers to the load bar slots, the round part first and with the numbers in full view. Please note that the spacers may be different for front and rear load bar. The spacer should be outside the plastic coating on the load bar

Bild 2 .Skjut in distanserna i laströrens spår - den runda delen först och siffrorna synliga. Tänk på att det kan vara olika distanser på främre laströret och bakre. (Distansen skall ligga utanpå laströrplasten.)

Image 2. Enfoncer les écarteurs dans les rainures des barres de charge. La partie ronde en premier et les chiffres visibles. Penser qu'il est possible que les écarteurs soient différents pour les barres de charge avant et arrière. (Les écarteurs doivent passer par dessus du plastiue de la barre de charge.)

Schuif de opvulstukjes (A) in de sleuf van de draagstang beginnend met de ronde kant en de cijfers naar boven. !!Pas op dat U zich niet snijdt aan de scherpe kanten van de sleuf!! Let er op dat de lengtes van de opvulstukken kunnen verschillen tussen de voorste en de achterste drager. De coating van de draagstang moet binnen het opvulstukje zitten.

Kuva 2. Työnnä uraprofiilit, pyöristetty pää edellä ja asteikko näkyvillä, kannatinkiskon uriin. Huomioi että etu- ja takakannatinkiskojen uraprofiilit voivat olla eripituisia. Uraprofiilin tulee olla kannatinkiskon muovikalvon päällä.

Introducir el medidor en la ranura de la barra portante, la parte redonda primero y con los números a la vista. No dejar de percatarse de que los medidores son diferentes para las barras delanteras y traseras. El medidor de plástico debe estar fuera de la capa de plástico de la barra portante.

E

AVISO:

Guarde estas instrucciones de montaje junto con los documentos del automóvil. Tenga en cuenta los siguientes puntos:

* La carga máxima permitida es de 100 kg (peso del portaequipajes incluido, 4,5 kg). No sobrepase el peso indicado. Asegúrese consultando el libro de instrucciones del sitio adecuado para montar el portaequipajes y de la carga admitida.

Amarre bien la carga para remediar que se afloje y cause daños. Tenga cuidado que no se desvie hacia los lados.

Considere que la carga debe estar repartida proporcionalmente encima del techo y que el punto de gravedad sea lo más bajo posible.

No situe nunca pegueñas ó demasiado pesadas cargas en el centro del portaequipajes sino en una parte del mismo. Está prohibido que los bultos sobresalgan del contorno del vehículo, de manera que puedan perjudicar el tráfico.

Antes de emprender el viaje, asegúrese de la correcta fijación de los bultos según las instrucciones.

Controle después de un corto recorrido el acoplamiento de los tornillos y sobre todo de los soportes. Este control se debe hacer antes de cualquier viaje.

Existe la posibilidad que la pintura debajo de los soportes se corra. Para evitarlo, le recomendamos que limpie el techo de polvo y suciedad antes de colocar las barras, así como quitarlas cada cierto tiempo para limpiar las áreas donde los pies están situados.

Observe que la conducción no será la misma cuando conduzca con barras de carga y sobre todo con carga sobre estas (la resistencia del aire en las partes laterales al tomar las curvas, la distancia de frenado, etc. será diferente a lo normal). Por motivos de seguridad ante los demás usuarios y para reducir la resistencia del aire deberá desmontar las barras del techo si no van a ser utilizadas. La distancia entre la barra delantera y la trasera tendrá que ser de unos 700 mm (si no existen otras indicaciones por parte del fabricante).

Consejo para su seguridad

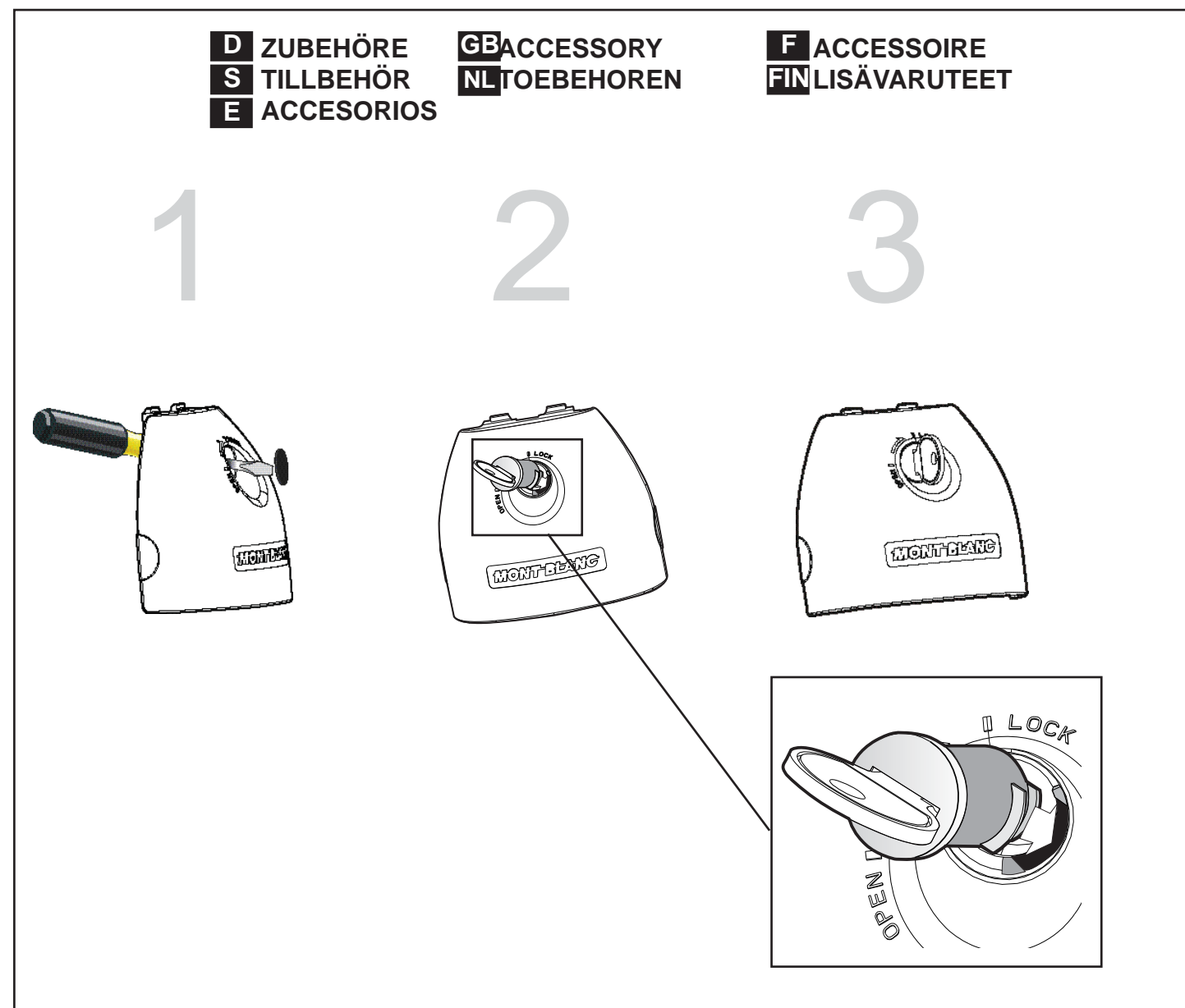
IMPORTANTE: Este portaequipajes está especialmente diseñado para su vehículo. Por favor, controle qué barras necesita si cambia de coche.

Según informes de la industria automovilística y de revistas técnicas la capacidad de carga del techo del automóvil transportando por ejemplo tablas de navegación, cajas de transporte, etc. es más baja debido a la fuerte resistencia del aire. (En el transporte de una tabla de navegación se debe poner la parte doblada hacia abajo.)

Es recomendable adaptar la velocidad a estas circunstancias.

El coche no debe pasar por el tren de lavado con el portaequipajes montado.

El fabricante no se responsabiliza de los daños causados por un montaje incorrecto del portaequipajes y demás accesorios.



F

REMARQUES

Veillez conserver les instructions de montage avec vos documents de bord.

Veillez considérer les points suivants:

* **La charge admissible est de 100 kg (le poids du porte-bagages de 4,5 kg inclus).** Ne surcharger jamais. Contrôler dans le manuel l'endroit où le porte-bagages doit être monté ainsi que le poids maximum de charge utile permise. (Contrôler aussi dans l'annexe éventuelle de ces instructions de montage le poids maximum de charge utile permise.)

Assurer-vous que la charge ne puisse pas se dégager ou causer des dégâts. La charge ne doit pas pouvoir se déplacer d'aucune direction.

Lors du chargement du porte-bagages, veiller à ce que la charge soit répartie uniformément. Le centre de gravité de la charge doit se trouver le plus bas possible. En cas de petites charges très lourdes, il est conseillé de les mettre d'un côté de la barre au lieu de les mettre au milieu de la barre.

En aucun cas la charge ne peut dépasser le contour de la voiture afin de ne pas entraver la circulation.

Veillez contrôler tous les points de fixation avant chaque trajet. Veiller également à la bonne fixation de la charge. Contrôler la fixation des écrous et des attaches du porte-bagages après un court trajet d'essai. Exécuter ce contrôle avant chaque départ.

Une certaine usure de la peinture peut être provoquée à l'endroit où les plaques-supports reposent sur le toit. Pour éviter cela nous recommandons que le toit soit bien nettoyé (poussières et autres saletés) avant le montage du porte-bagages. Il est aussi recommandé d'enlever le porte-bagages à intervalles réguliers pour nettoyer le toit.

Soyez conscient que le comportement de la voiture est différent (sensibilité au vent latéral, tenue de route en virage et freinage) lors de la conduite avec un porte-bagages monté (chargé).

Afin d'assurer la sécurité des autres usagers de la route et d'économiser du carburant, il est conseillé de démonter le porte-bagages quand il n'est plus utilisé.

La distance entre la barre avant et arrière du porte-bagages doit être de 700 mm minimum (sauf si autrement spécifié par le constructeur du véhicule).

Avis de sécurité

IMPORTANT: Ce porte-bagages est spécialement adapté à votre voiture. En cas de changement du modèle de voiture, il faut contrôler chez le vendeur quel type de porte-bagages est adéquat.

Il résulte de rapports d'essai de l'industrie automobile et des revues professionnelles que, lorsque le porte-bagages est utilisé pour le transport d'objets de grande surface (par exemple planche à voile, skibox), les forces sur le toit de la voiture augmentent à cause de l'augmentation de la résistance d'air. (Si vous transportez une planche à voile, le nez de la planche doit être dirigé vers le bas dans la direction de conduite.)

La tenue de route de la voiture change également; il est donc conseillé d'adapter votre vitesse.

Ne conduire pas la voiture dans un carwash quand le porte-bagages est installé.

Le constructeur se décharge de toute responsabilité en cas de dommages causés par un porte-bagages et accessoires montés de façon non conformes aux instructions de montage.

S

ANMÄRKNINGAR

Förvara denna monteringsanvisning tillsammans med fordonshandlingarna.

Notera följande punkter:

* **Högsta tillåtna last är 100 kg (inkl lasthållarens vikt, 4,5 kg).** Överskrid inte denna vikt. Kontrollera i bilens instruktionsbok var lasthållaren skall monteras samt bilens tillåtna taklast. (Kontrollera också eventuellt bifogat extrablad för tillåten taklast).

Förankra lasten så att den inte kan lossna eller orsaka skada. Var noga med att surra lasten så att den inte kan röra sig i någon riktning.

Var noga med att lastens vikt blir jämnt fördelad på lasthållaren och att tyngdpunkten blir så låg som möjligt. Vid transport av små, mycket tunga laster skall dessa placeras på lastskenans ena sida och inte på dess mitt.

Av trafiksäkerhetsskäl får lasten inte skjutas ut utanför bilens utsidor.

Kontrollera före färd att alla fästordningar är fixerade enligt föreskrift. Kontrollera också att lasten är surrad ordentligt. Stanna efter en kort körsträcka och kontrollera att alla skruvförband, och då speciellt fotstöden, sitter fast. Kontrollera därefter före varje färd.

Viss risk föreligger att avmattni i lacken kan uppstå där fotplattorna vilar mot taket. För att undvika detta rekommenderar vi att taket görs helt rent från damm och smuts före montering samt att lasthållaren tas av med jämna intervaller för rengöring av taket.

Observera bilens förändrade köregenskaper (sidvindskänslighet, vid kurvor och inbromsningar) vid färd med monterad (lastad) lasthållare.

Av trafiksäkerhetsskäl och för att minska luftmotståndet, bör lasthållaren monteras av när den inte används.

Avståndet mellan främre och bakre lastbågen skall vara minst 700 mm (om inte annat angivits av tillverkaren).

Råd för Er egen säkerhet

VIKTIGT: Denna lasthållare är anpassad för Din bilmodell. Kontrollera därför med återförsäljaren vilken typ av lasthållare som erfordras vid byte av bilmodell.

Testrapporter från bilindustrin och facktidsskrifter visar att när omfångsrika föremål transporteras (t ex surfbrädor, skid-/transportboxar) utsätts biltaket för ytterligare belastning p g a det starkt ökade luftmotståndet.

(Vid transport av vindsurfbräda skall den böjda änden peka neråt i körriktningen.)

Bilens köregenskaper förändras också - därför rekommenderar vi att anpassa hastigheten.

Låt inte bilen genomgå automatvävt när lasthållaren är påmonterad.

Tillverkaren reserverar sig mot skador orsakade av felaktigt monterad lasthållare och tillbehör.

FIN

HUOMAUTUKSIA

Säilytä nämä asennusohjeet auton asiakirjojen kanssa.

Huomioi seuraavat seikat:

* **Suurin sallittu kuorma on 100 kg (sis. telineen paino: 4,5 kg).** Älä ylitä tätä rajaa. Tarkista auton ohjekirjasta taakkatelineen sijainti sekä suurin sallittu kattokuorma. (Tarkista myös mahdollinen oheistettu lisäehti koskien sallittua kattokuormaa).

Kiinnitä kuorma niin, että se ei irtoa eikä aiheuta vaurioita. Ole tarkka kiinnittäessäsi kuormaa, että se ei siirry pituus- eikä sivusuuntaan.

Kiinnitä huomiota siihen, että kuorma on jaettu mahdollisimman tasaisesti ja että painopiste on mahdollisimman alhaalla. Kun kuljetat pieniä, hyvin painavia kuormia on ne sijoitettava kannatinkiskon toiselle puolelle eikä sen keskelle.

Liikenneturvallisuuksista kuorma ei saa ylittää auton leveyttä.

Tarkista ennen liikkelle lähtöä että kaikki telineet ja lisävarusteet on kiinnitetty ohjeiden mukaan. Tarkista myös että kuorma on kunnolla kiinnitetty.

Pysähdy lyhyen ajomatkan jälkeen tarkistamaan että kaikki ruuvit ja erityisesti jalkalevyt ovat tukevasti paikallaan. Tarkista sen jälkeen aina ennen seuraavaa liikkeellelähtöä.

On olemassa vaara että lakkaus himmenee jalkalevyjen kohdalla. Tämän välttämiseksi suosittelemme että katto puhdistetaan pölystä ja liasta ennen asennusta sekä että taakkateline irrotetaan aika ajoin katon puhdistusta varten.

Huomioi että ajo-ominaisuudet muuttuvat ajattaessa taakkatelineillä etenkin kuormattuna (sivutuulialttius, kaarre- ja jarrutusolosuhteet).

Muiden tienkäyttäjien turvallisuussyistä sekä polttoainekulutuksen johdosta on taakkatelineet irrotettava kun ne eivät ole käytössä.

Etu- ja takakannatinkaaren etäisyys toisistaan on oltava vähintään 700 mm (ellei autovalmistaja muuta ilmoita).

Neuvoja oman turvallisuuden takia

TÄRKEÄTÄ: Tämä taakkateline on suunniteltu Sinun automalliksi. Kysy siksi, kun vaihdat autoa, jälleenmyyjältä tarvittavaa taakkatelinettä.

Autotestitulokset ja alan lehdistön testitulokset osoittavat että auton kattoon kohdistuu lisärasitusta kun kuljetetaan suuria tai pitkiä esineitä (esim. purjelautoja, sukki- / kuljetuslaatikoita) suuresti lisääntyvän ilmastuksen johdosta.

Purjelaudan kuljetuksessa tulee käyra pää olla suunnattu eteenpäin ja alas.

Auton ajo-ominaisuudet muuttuvat myöskin - joten suosittelemme nopeuden rajoittamista.

Älä käytä autoa pikapesussa kun taakkateline on asennettuna.

Valmistaja ei vastaa virheellisen telineen tai lisätarvikkeen asennuksen aiheuttamista vahingoista.

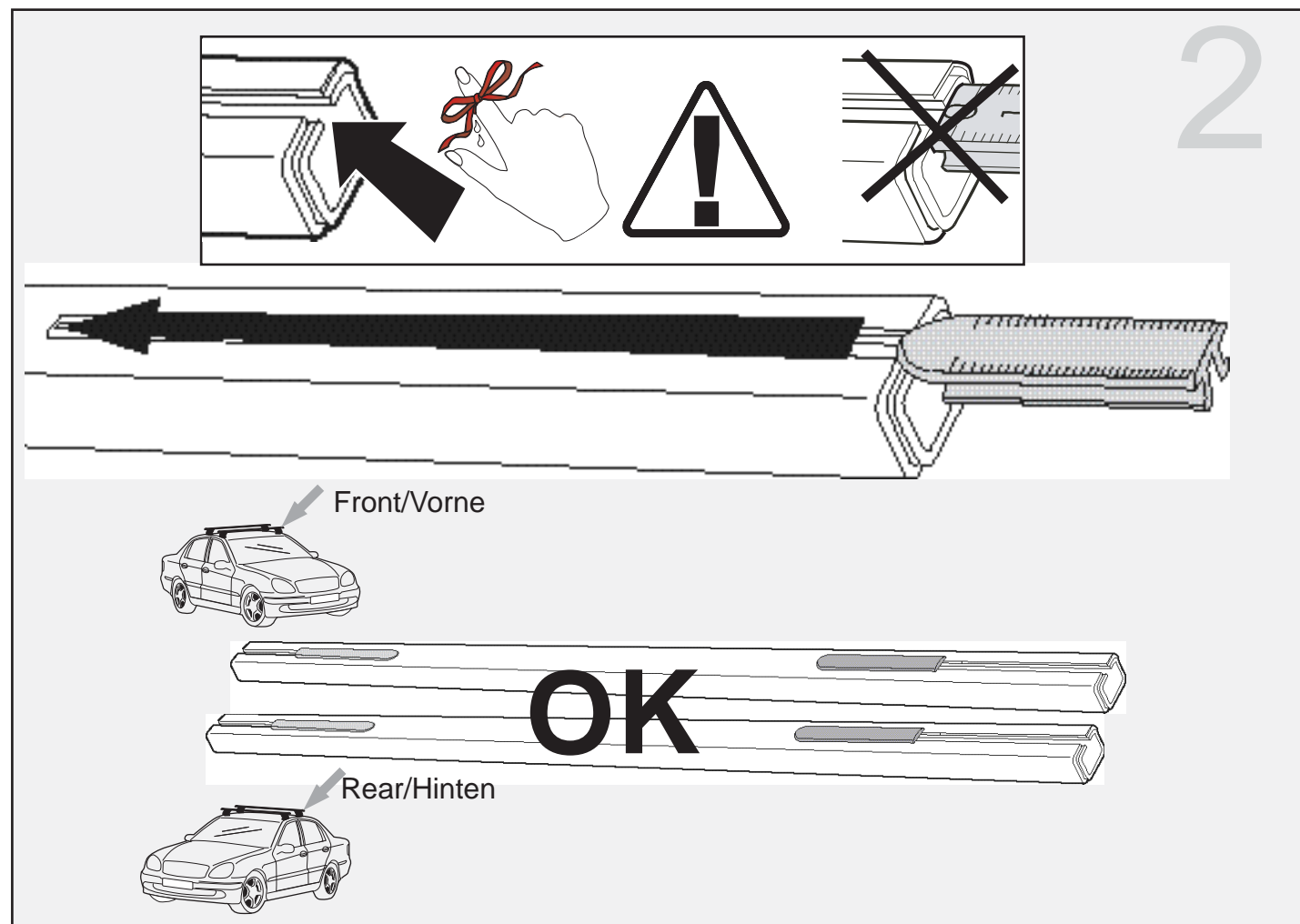
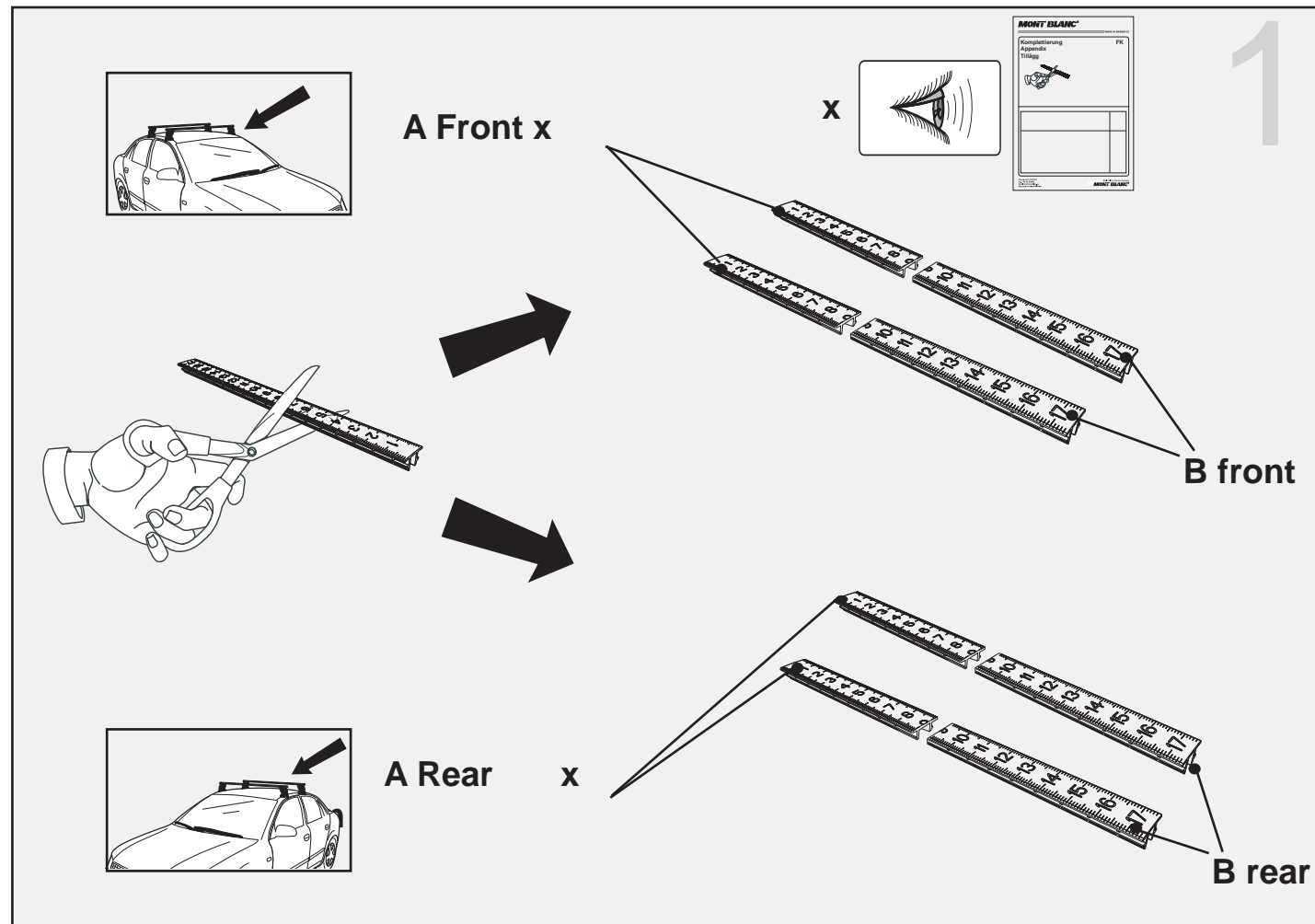


Bild 3. Die Gummischutzplatten gemäss der Beilage montieren und ordentlich festdrücken wenn unterschiedlich Gummischutzplatten so dass sie auf den Fussplatten fest sitzen.
Wenn Aufkleber beigegefügt sind (siehe Beilage) soll jeder Fuss mit einem Aufkleber FR, FL, RR bzw. RL gekennzeichnet werden, so dass daraus hervorgeht, welcher Fuss vorne/rechts (FR), hinten/rechts (RR) usw. für die weitere Montage sein soll.

Picture 3. Fit the rubber guards as shown in the appendix if different rubber guards. Press firmly so that they are securely attached to the foot plate.
If stickers are enclosed (see appendix), mark each foot with the respective sticker FR, FL, RR, RL to identify the foot front/right (FR), rear/right (RR) etc. to secure that rubber guards and outer clamps are fitted correctly.

Bild 3. Montera gummiskydden enligt tilläggsbladet om gummi är olika! Tryck till ordentligt så att de sitter fast på fotplattan.

Om klistermärken ingår (se tilläggsblad), märk upp varje fot med klistermärke FR, FL, RR, RL för att kunna identifiera vilken fot som skall vara fram/höger (FR), bak/höger (RR) osv när gummiskydd och ytterbrickor skall monteras.

Image 3. Monter le coussinet de caoutchouc comme le montre l'annexe si différent le coussinet de caoutchouc. Enfoncer fortement pour s'assurer qu'ils sont bien fixés.

Si des autocollants sont joints (voir l'annexe), marquer chaque pied avec les symboles FR, FL, RR et RL qui indiquent leur positionnement avant/droite (FR), arrière/gauche (RL) etc.

Afbeelding 3. Plaats de beschermrubbers zoals aangegeven in de bijlage als de beschermrubbers verschillend zijn.

Als er stickers bijgesloten zijn (zie bijlage) moet elke draagvoet met de sticker FR, FL, RR en RL in verband met de positie op het dak. Voet voor/rechts (FR), rechts/achter (RR) etc. zodat de rubbers en klemmen correct gemonteerd zijn.

Kuva 3. Jos kumisuojat ovat erilaiset, niin asenna ne lisälehdien ohjeen mukaan.

Paina kunnolla, jotta ne kiinnittyvät kunnolla jalkalevyyn.

Jos pakkauksessa on tarroja (katso lisälehti), niin merkitse kukin jalka tarralla FR, FL, RR, RL, jotta tunnustat jalan sijainnin auton katolla: FR = etu/oikea (front/right), RR = taka/oikea (rear/right), FL = etu/vasen (front/left) ja RL = taka/vasen (rear/left) kun kumisuojat ja kiinnikekoukut asennetaan.

Figura 3. Encajar las protecciones de goma como se muestra en el apéndice. Presionar firmemente para que estén bien sujetas a la plataforma de pie.

Si se adjuntan los adhesivos (ver apéndice), etiquete los pies con los símbolos FR, FL, RR y RL para identificar el pie que debe ser colocado al frente a la derecha (FR), atrás a la derecha (RR) etc.

Bild 4. Den Fuß (F) gegen die Traverse drücken und diesen gleichzeitig in den Traversenschlitz einschieben. Ein bißchen drehen und wenden und eventuell die Klemmplatte (R) anheben, um diese in die Traverse einschieben zu können. Wichtig! die Unterlage (U) muß sich außerhalb der Traverse befinden (Bild 4A-4B).

Press the foot (F) towards the load bar at the same time as you slide it into the load bar slot. Turn it a little or pick at the locking washer (R) to get it into the bar. Make sure that the washer (U) is under the bar (picture 4A-4B).

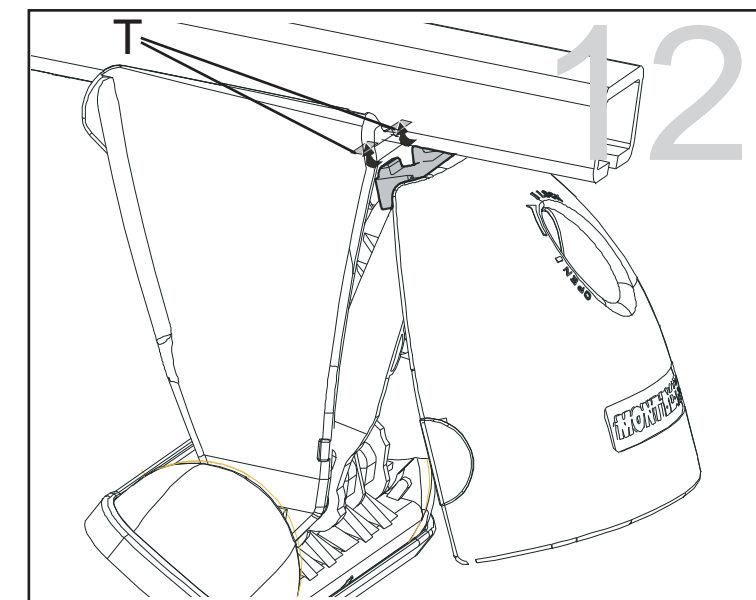
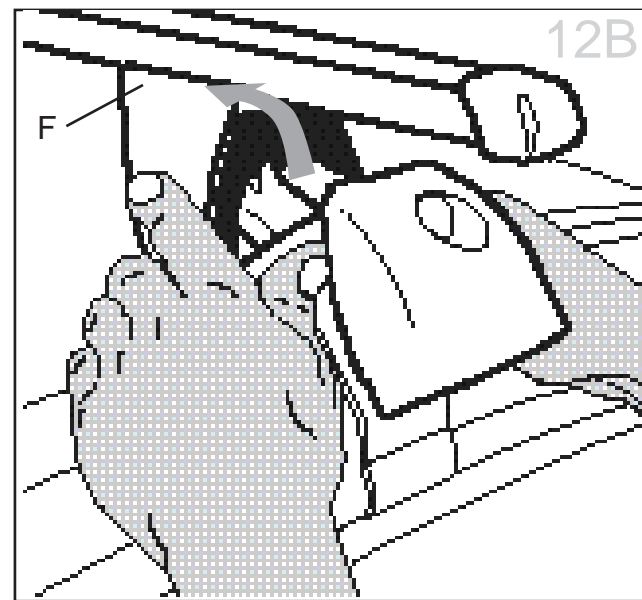
Bild 4. Tryck foten (F) mot laströret samtidigt som du skjuter in den i spåret på laströret. Lirka lite, eller peta upp rörlåsbrickan (R), så att den går in i röret. Se till att bricka (U) hamnar under röret (bild 4A-4B).

Image 4. Presser le pied (F) contre la barre de charge en même temps que vous l'enfoncez dans la rainure de la barre de charge. Aider délicatement ou soulever la plaquette de verrouillage (R) pour qu'elle rentre dans la barre. Veiller à ce que la plaque (U) soit positionnée sous la barre (image 4A-4B).

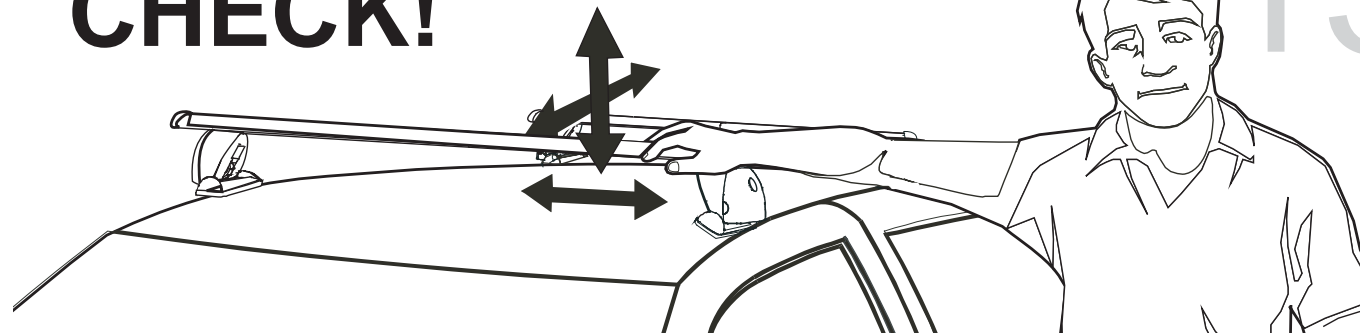
Schuif nu de voetsteunen in de sleuf, druk de voet in de richting van de draagstang en schuif die in de juiste positie. Een beetje draaien of bewegen om de moerplaat (R) in de sleuf te schuiven. Het plastic steunplaatje moet onder de draagstang komen. (Zie tek. 4A-4B).

Kuva 4 Paina jalka (F) kannatinkiskoa vasten samalla kuin viet kirkkaan metallisen lukkokielekkeen (R) kiiskoon. Katso myös, että musta metallilevy (U) jää kiskon alapuolelle. (Kuva 4A-4B)

Presione el pie (F) hacia la barra portante a la vez que la introduce en la ranura de la barra de carga. Gírelo ligeramente o tire de la tuerca de cierre (R) para introducirlo en la barra. Asegúrese de que la pieza (U) queda bajo la barra (figura 4A-4B).



CHECK!



D

ANMERKUNGEN

Diese Montageanleitung zusammen mit den Fahrzeugpapieren aufbewahren.

Folgende Punkte beachten:

***Die höchste Belastung ist 100 kg (einschl. Gewicht des Lastenträgers, 5 kg). Dieses Gewicht darf nicht überschritten werden. Im Instruktionbuch den Montageplatz des Lastenträgers und die höchste zugelassene Dachlast des Autos kontrollieren. (Eventuell das beigegefügte Extrablatt für zugelassene Dachlast kontrollieren.)**

Die Last ordentlich verankern, damit diese sich nicht lockern und eventuelle Schäden verursachen kann. Aufpassen, daß sich die Last in Fahrrichtung und seitlich nicht verschieben kann. Die Last gleichmäßig auf dem Lastenträger verteilen und der Schwerpunkt soll so niedrig wie möglich sein. Kleine und sehr schwere Lasten nie in der Mitte des Lastenträgers anbringen, sondern nur auf die eine Seite des Trägers.

Auf Grund der Verkehrssicherheitsvorschriften darf die Last nicht über die Außenseiten des Autos hervorragen.

Vor der Fahrt, alle Befestigungsanordnungen genau kontrollieren, ob diese gemäß den Vorschriften fixiert sind. Kontrolliere ebenfalls die Verankerung der Last, diese muß ordentlich ausgeführt sein. Nach einer kurzen Fahrstrecke die Fahrt unterbrechen und dann alle Schraubverbindungen und besonders die Befestigung der Fußstütze kontrollieren. Diese Kontrolle soll vor jeder Fahrt durchgeführt werden.

Abmattungen der Lackoberfläche können in dem Bereich der Fußplattenauflagen auftreten. Um dieses zu vermeiden, empfehlen wir vor jeder Montage des Lastenträgers zu kontrollieren, daß die Lastenträgerbefestigungspunkte frei von Staub und Schmutz sind. Bei längerer Anwendung ist es ratsam den Lastenträger in regelmäßigen Zeitabständen zu demontieren und reinigen.

Das veränderte Fahrverhalten mit montiertem Lastenträger beachten (Seitenwindempfindlichkeit, Fahren in den Kurven und beim Einbremsen).

Mit Hinsicht auf die Verkehrssicherheitsvorschriften und Reduzierung des Luftwiderstandes, sollte der Lastenträger nach Gebrauch demontiert werden.

Der Abstand zwischen der vorderen und hinteren Traverse soll mindestens 700 mm betragen (wenn keine anderen Angaben vom Autohersteller vorliegen).

Ratschläge für Ihre eigene Sicherheit

WICHTIG: Dieser Lastenträger ist speziell für Ihr Auto angepaßt. Bitte mit Ihrem Lieferanten kontrollieren welches Modell benötigt wird wenn Sie Ihren Wagen tauschen.

Aus Testberichten von der Autoindustrie und Fachzeitschriften geht hervor, daß beim Transport von verschiedenen Gegenständen (z.B. Surfbrettern, Transport-/Skiboxen) das Autodach noch mehr, durch den stark auftretenden Luftwiderstand, belastet wird.

(Beim Transport vom Surfbrett, soll das gebogene Ende in Fahrrichtung, nach unten gerichtet sein.)

Auch das Fahrverhalten des Autos wird beeinträchtigt - deshalb empfehlen wir, die Geschwindigkeit den entsprechenden Verhältnissen anzupassen.

Das Auto nicht durch eine automatische Waschanlage mit montiertem Lastenträger fahren.

Der Hersteller reserviert sich gegen Schäden, verursacht durch falsche Montage des Lastenträgers und den Zubehörteilen.

GB

CAUTION NOTES

Please keep this installation manual always with your car papers.

Please take the following points into account:

***Maximum permissible load is 100 kg (incl the weight of the load carrier, 4,5 kg). Do not exceed this weight. Check in the appendix to these instructions and in the car instruction manual to see where the load carrier should be fitted and to ascertain the maximum permissible load.**

Make sure to fasten the load so that it cannot come loose or cause damage. Be careful to secure the load against movement in driving direction or sideways movements.

When charging the load carrier, please make sure that the weight is evenly distributed and that the centre of gravity of the load is kept as low as possible. If small, very heavy loads have to be carried, please put them on one side of the bar and not in the middle.

The load may not protrude from the vehicle outline, in order not to endanger traffic.

Before driving, make sure that all fastening parts are fixed according to regulations. Please check also that the load is fastened properly. Stop after a short drive to check all screw connections, and especially the foot attachments, then check every time before driving.

There is some risk that the paint under these foot plates may fade. To avoid this, we recommend to clean the roof from dust or dirt before attaching the load carrier and to remove the load carrier at suitable intervals to clean the areas where the foot plates rest on the roof.

Please pay attention to the altered behaviour of the vehicle (due to sidewind sensitivity, when driving in bends and when braking) when you drive a mounted (charged) load carrier. To safeguard other road users, and in order to reduce air resistance, the load carrier should be dismounted if it is not used.

The distance between front and rear load bar should be at least 700 mm (unless otherwise stated by the vehicle manufacturer).

Advice for your own security

IMPORTANT: This load carrier is especially designed for your car model. Please therefore check with your retailer which type of load carrier is needed when changing your car.

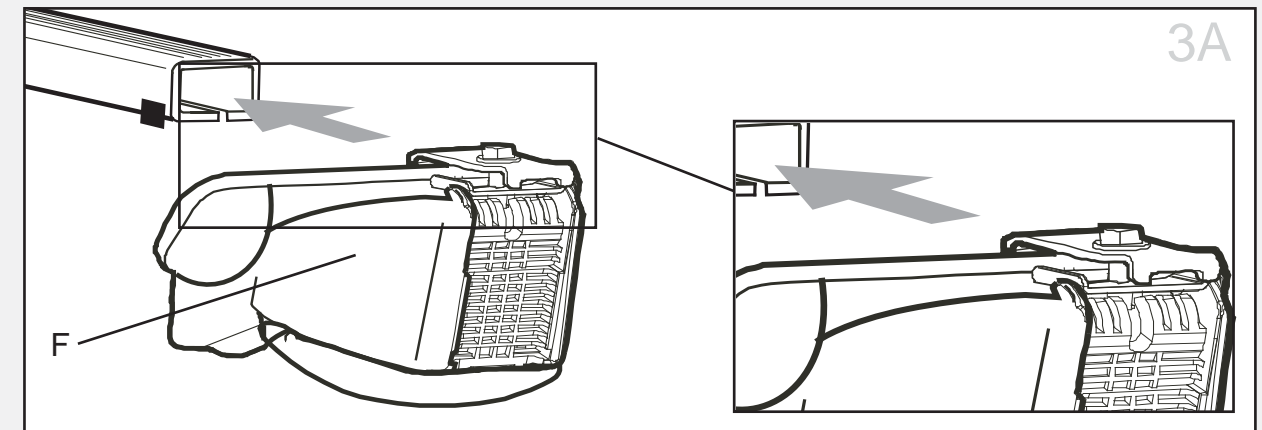
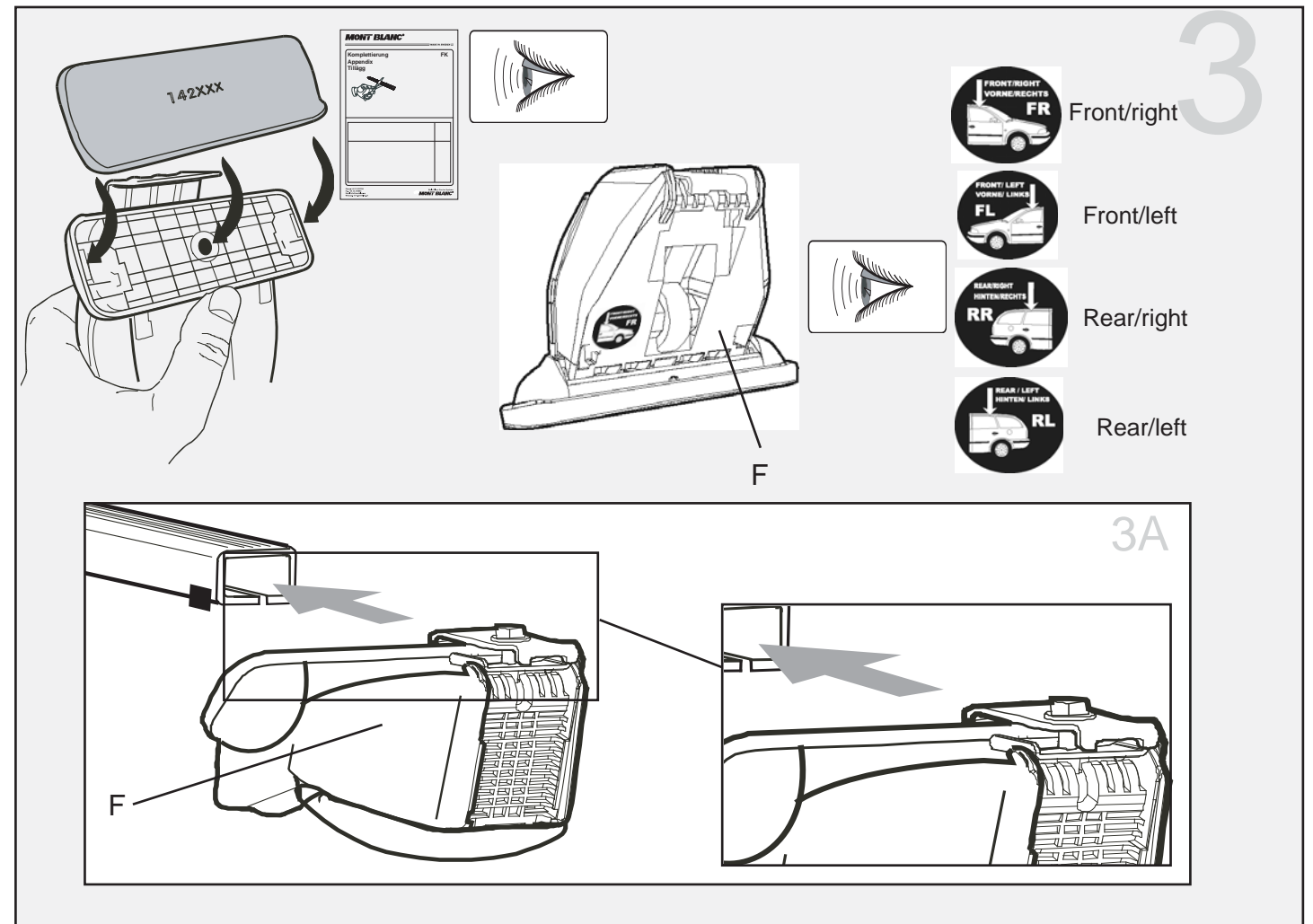
Test reports from the automotive industry and trade journals prove that when objects with large surfaces are transported, (eg. surfboards, ski/transport boxes) the roof of the vehicle will be additionally strained due to the strongly increased air resistance. (When transporting a windsurfer, the bow should point downwards in the driving direction.)

The driving characteristics change as well; therefore we recommend you to adjust your speed accordingly.

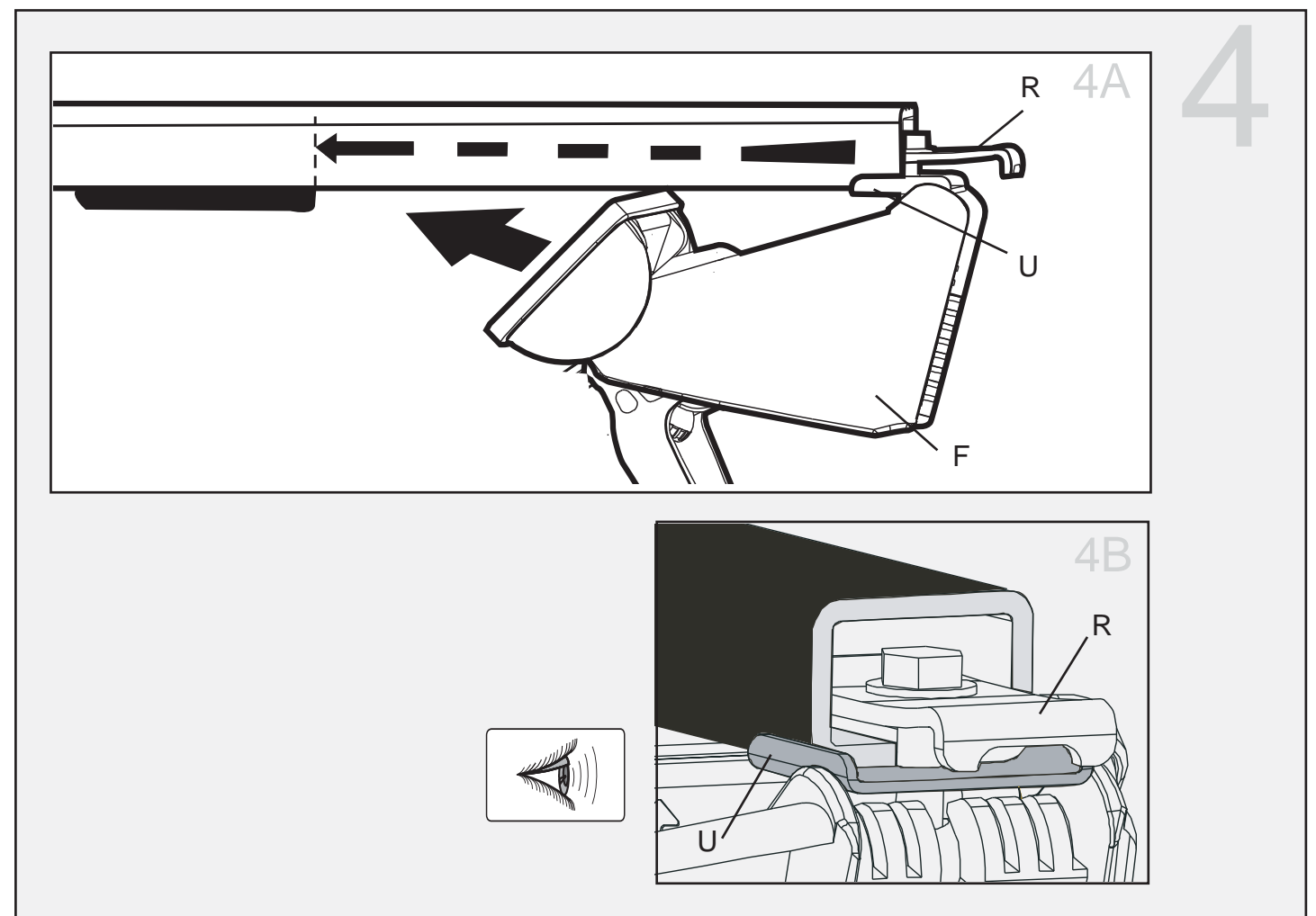
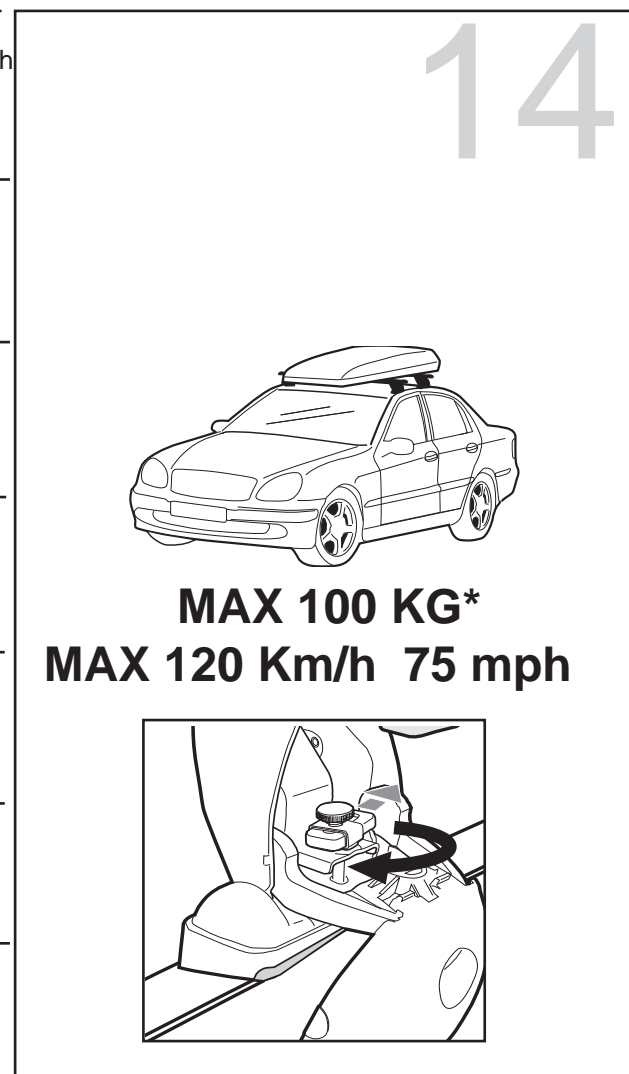
Do not put the car through an automatic car wash when the load carrier is mounted.

The manufacturer takes no responsibility for damage caused by an incorrectly fitted load carrier.

D	Mit den Daumen den Hebel und die Kappe gegen den Fuß (F) drücken. Bild 12B. Kontrolliere daß die Kappe ordentlich geschlossen ist und daß die Zapfen (T) auf der Innenseite des Fußes eingreifen (siehe Bild 12).
GB	Put your thumbs on the lever and press it and the cover to the foot (F). Make sure that the cover is closed properly and that the pegs (T) are inside the foot (see picture 12).
S	Sätt tummarna på hävarmen och tryck in hävarm och kåpa mot foten (F). Bild 12B. Kontrollera att kåpan är stängd ordentligt och att tapparna (T) går in i foten (se bild 12).
F	Poser les pouces sur le levier et poussez le levier et le couvercle vers le pied (F).Image 12B. Vérifier que le couvercle est convenablement fermé et que les verrous (T) rentrent dans le pied (voir image 12).
NL	Druk met de duim op de bovenkant van de kap en klik hem aan de daksteun. Let er op dat de kap goed is gesloten en dat de vleugels (T) binnen de voetsteun zitten (zie tek. 12)
FIN	Paina peukaloilla vipuvarsi kupuineen vasten jalkaa (F). Tarkista että kupu on kunnolla kiinni ja että tapit (T) ovat jalan koloissa. (katso kuva 12)
E	.Ponga sus pulgares en el nivel y presiónelo junto a la cubierta del pie (F). Asegúrese de que la cubierta está cerrada adecuadamente y de que las alas (T) están dentro del pie (ver figura 12).



D	Bild 14. Kontrolliere die Lastenträgerbefestigung, indem dieser kräftig nach vorne und hinten gedrückt wird. Ein Nachjustieren geschieht mit Hilfe der Kunststoffmutter (M), siehe Bild 10. Nach der Beladung von dem Lastenträger, nochmals kontrollieren, das dieser ordentlich auf dem Dach befestigt ist. Fester anziehen wenn notwendig. Die Befestigung des Lastenträgers während der Fahrt in regelmäßigen Abständen kontrollieren.
GB	Make sure that the load carrier is fastened properly by pulling it. Tighten the plastic nut (M) if necessary, see picture 10. After putting the load on the carrier, check again that it is securely fastened and adjust harder if necessary. Stop to check now and again during the drive.
S	Bild 14. Kontrollera att takräcket sitter fast ordentligt genom att dra i det. Justera med hjälp av plastmuttern (M), se bild 10. När takräcket är lastat, kontrollera igen att det sitter fast ordentligt. Justera hårdare om det behövs. Kontrollera takräcket med jämna mellanrum vid körning
F	Image 14. Vérifier que le porte-charge est solidement accroché en tirant celui-ci. Réglez à l'aide de l'écrou en plastique (M), voir image 10. Quand le porte-charge est chargé, vérifiez encore que celui-ci est solidement accroché. Réglez au besoin. Pendant le trajet, contrôlez le porte-charge à intervalles réguliers.
NL	Trek stevig aan de drager om te voelen of hij goed vast op het dak zit. Zonodig moeten de plastic moeren (M) wat vaster worden aangedraaid (zie tek. 10). Als de lading op de drager is geplaatst dient alles nog gecontroleerd en zonodig bijgesteld te worden. Controleer ook zo nu en dan tijdens de reis.
FIN	Kuva 14 Tarkista, että taakkateline on tukevasti paikaallan sitä vetämällä. Säädä tarvittaessa tiukemmaksi muovimutterilla (M) kuva 10. Kun taakkateline on lastattu, tarkista uudelleen tukevuutta ja säädä tarvittaessa. Tarkista aika ajoin telineen tukevuus.
E	Asegúrese de que el portaequipajes está fijado perfectamente tirando de él. Apriete la tuerca de plástico (M) si fuera necesario, ver figura 10. Una vez que ponga carga en las barras, asegúrese de nuevo de que están bien fijadas y ajústelas si es necesario. Deténgase durante el viaje para comprobarlo de nuevo (figura 15).



D Bild 5. Den Fuß soweit in die Traverse einschieben bis die Unterlage (U) an der Distanz (A) anstößt (Bild 5B). Jetzt den Fuß aufrichten und ordentlich gegen die Traverse drücken (Bild 5).

GB Slide the foot into the bar until the washer (U) touches the spacer (A) (picture 5B). Now turn up the foot towards the load bar and press hard (picture 5).

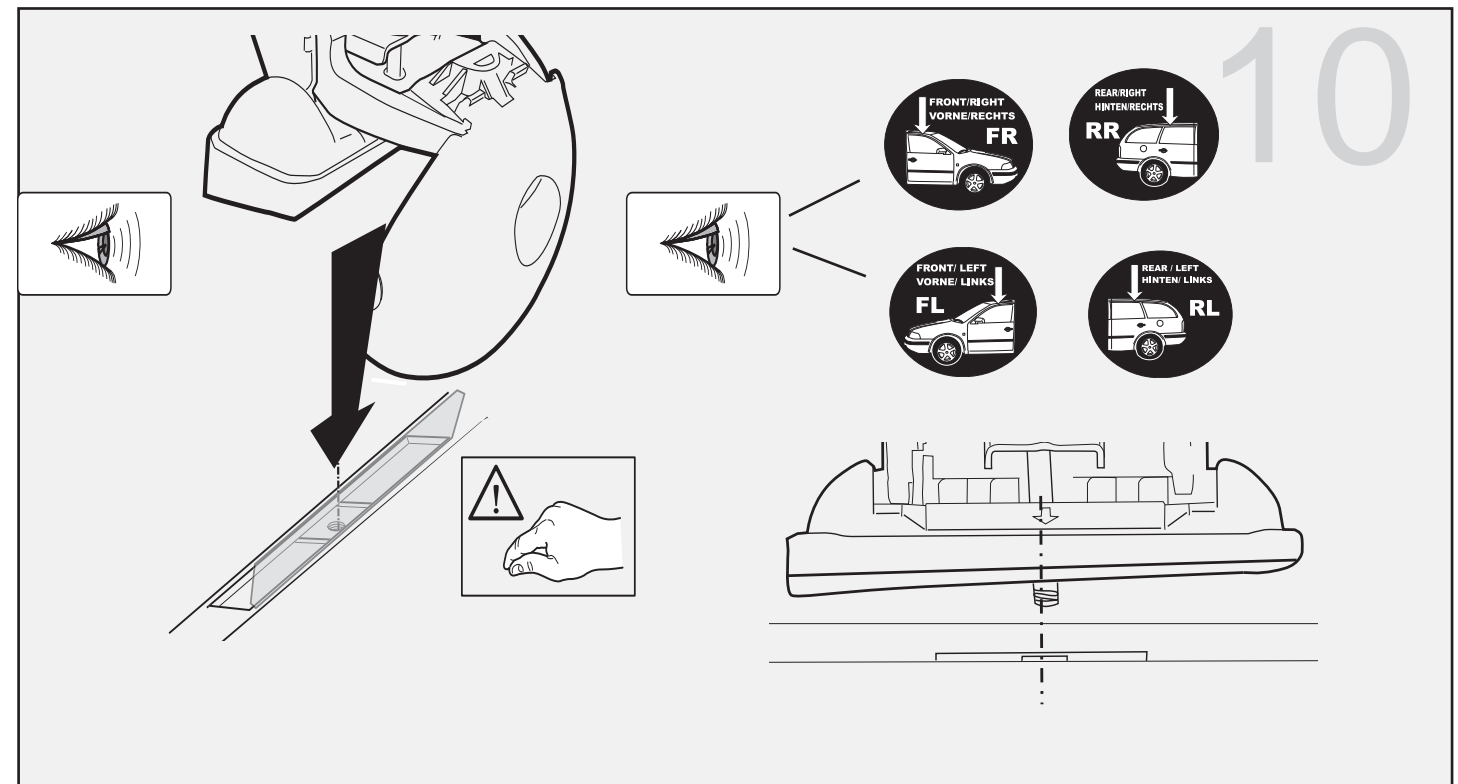
S Bild 5. Skjut in foten i röret tills bricka (U) går emot distansen (A) (bild 5B). Vik nu upp foten mot laströret och tryck till ordentligt (bild 5).

F Enfoncer le pied dans la barre jusqu'à ce que la plaque (U) touche l'écarteur (A) (image 5B). Rabattre maintenant le pied contre la barre de charge et appuyer fortement (image 5).

NL Schuif de voetsteunen in de sleuf tot de steunplaat (U) tegen het plastic opvulstukje (A) zitten. Draai nu de voetsteun terug waardoor die vast komt te zitten aan de draagstang.

FIN Kuva 5. Työnnä jalka putkeen kunnes musta metallilevy (U) osuu muoviseen uraprofiiliin (A)(Kuva 5B). Käännä jalka voimalla ulospäin kiskosta niin se lukittuu asentoonsa. (Kuva 5)

E Introduzca el pie en la barra hasta que la pieza (U) toque el medidor (A) (figura 5B). A continuación gire el pie hacia la barra portante y presione con fuerza (figura 5).



D Bild 6. Die übriggebliebene Distanz B, zwischen den Fuß und der Endkappe (Z), in den Traversenschlitz einschieben. Bei Unklarheiten (vorne oder hinten), siehe Bild 1. Die Endkappe (Z) auf die Traverse ordentlich aufschieben.

GB Now insert a piece of the remaining spacer (B) outside the foot into the load bar slot. If you are not sure which spacer to use front and rear, see picture 1. Fix the end caps (Z) carefully to the load bars.

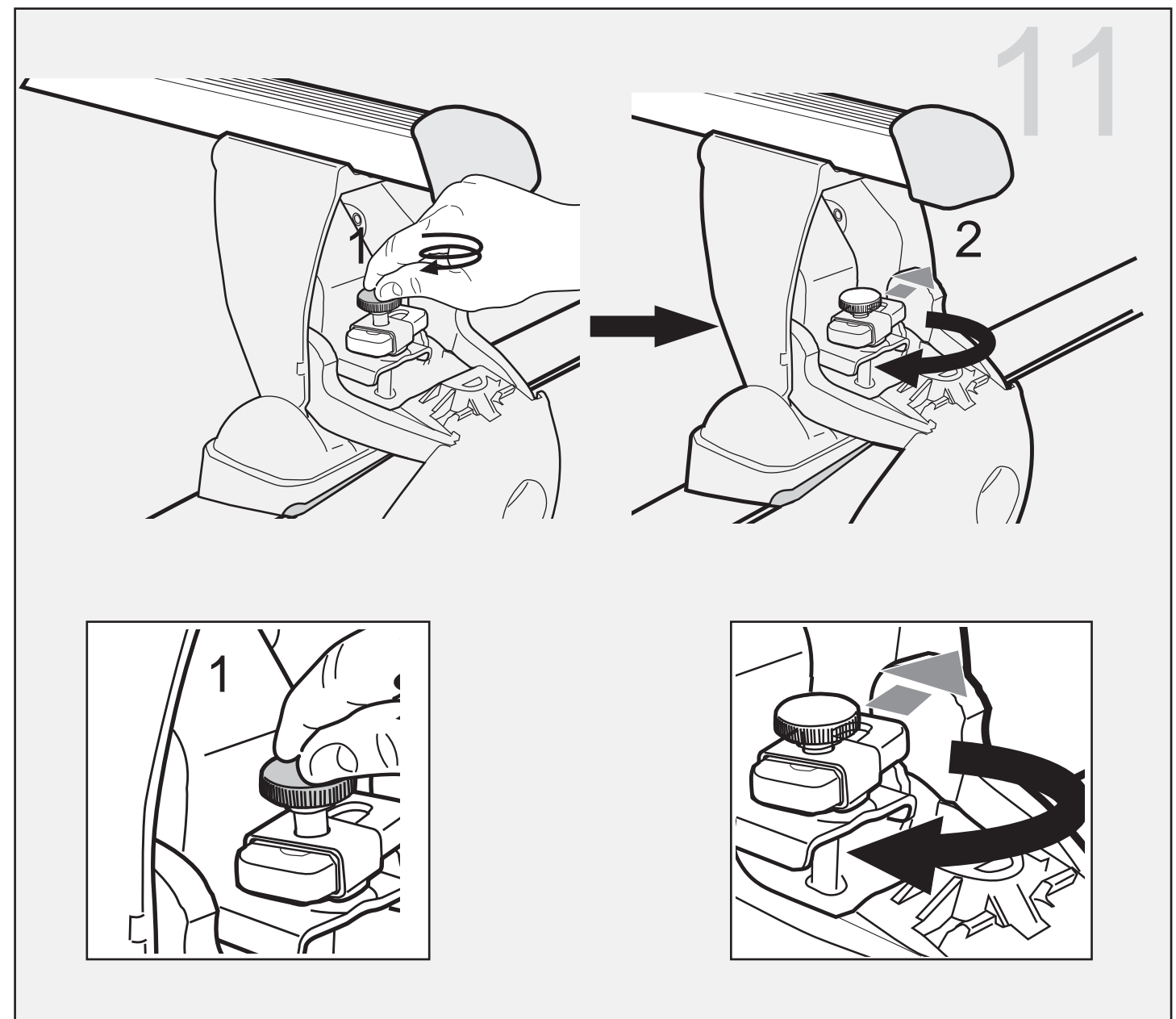
S Bild 6. Skjut nu in distans B, som blev över tidigare, efter foten i laströrets spår. Om du är osäker på vilken som skall vara fram och bak, se bild 1. Tryck fast ändknapparna (Z) på laströren ordentligt.

F Image 6. Enfoncer maintenant l'écarteur (B), qui était en trop précédemment, derrière le pied dans la rainure de la barre de charge. Pour s'assurer de celui qui va devant ou derrière voir l'image 1. Enfoncer fortement les bouchons (Z) sur les barres de charge.

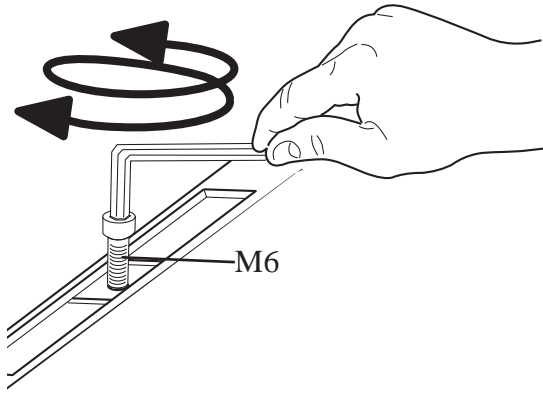
NL Schuif nu de resterende opvulstukjes (B) in de juiste positie (zie tek. 1 en x) en plaats dan zorgvuldig de eindkappes aan de draagstangen.

FIN Kuva 6. Työnnä uraprofiilin ylijäännyt osa (B) kiskon uloimpaan uraan. Jos olet epävarma mitkä tulee eteen ja takse niin katso uudestaan kuva 1. Paina päätytulpat (Z) kunnolla kannatinkiskojen päihin.

E Después inserte la pieza de medidor de plástico sobrante (B) por la ranura de la barra portante. Si no está seguro de qué medidor utilizar para delante y detrás, vea figura 1. Encaje las tapas (Z) cuidadosamente en las barras portantes.



TIP !



Wenn das schwer geht, können evtl. Farbenreste im Loch mit einem Bolzen und Werkzeug entfernt werden.

If it is difficult to drive in the screw, we recommend to remove surplus paint from the hole using a screw-bolt and tool.

För att underlätta iskruvningen av rattskruven kan man mha en bult gånga upp gängan från lack och smuts.

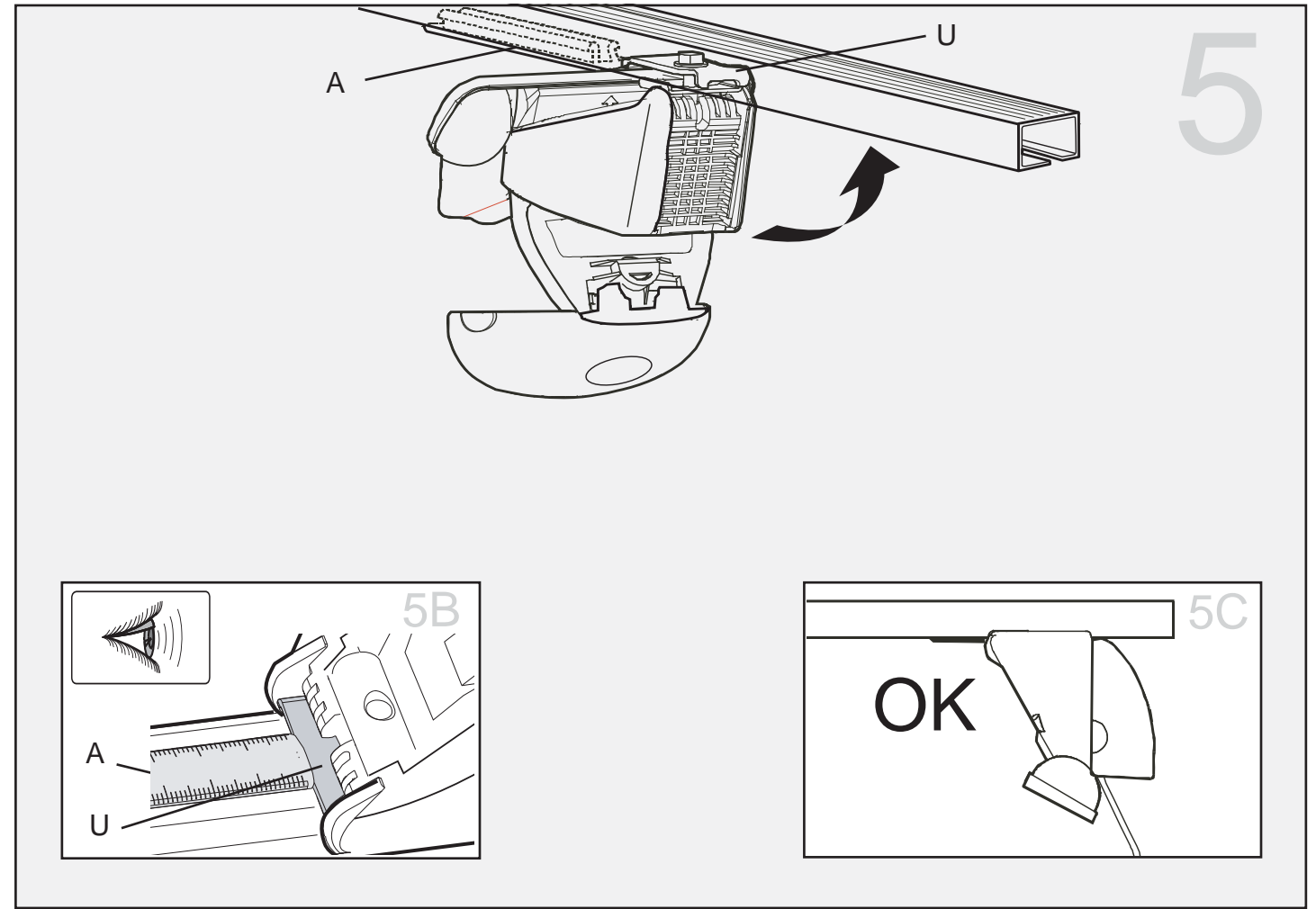
Si cela est difficile, on peut débarrasser le filetage d'éventuels restes de peinture en vissant une autre vis dans celui-ci en s'aidant d'une clé.

Als het moeilijk is om de schroef te draaien moeten er misschien verfresten uit de schroefdraad worden verwijderd. Dit kan door de schroefbout eerst met gereedschap er in en uit te draaien.

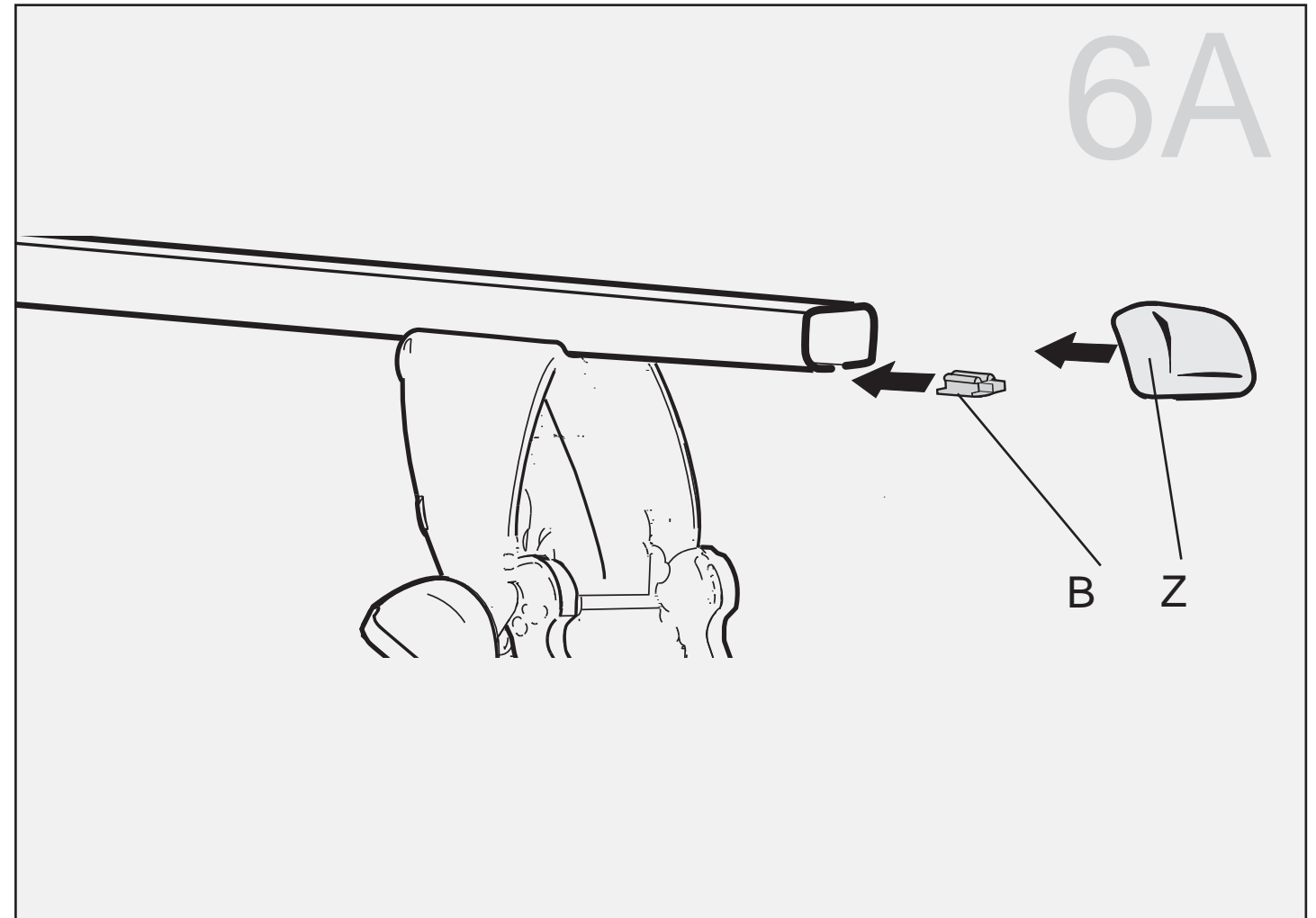
Si es difícil mover el tornillo, recomendamos quitar la pintura sobrante del agujero utilizando un destornillador ó alguna herramienta.

Asennuksen helpottamiseksi voi kierteet ensin puhdistaa maalista 6 mm:n pultilla.

D	Den Lastenträger auf den Fixierpunkt des Daches stellen. Die Schraube mit der Hand durch das Gewindeloch einschrauben, bis das Gewinde stoppt. Bild 10-11
GB	Put the roof rack on the attachment point and make sure that the knob screw is in the correct position and screw it manually in the threaded hole on the car roof until it stops. Pict 10-11
S	Placera takräcket över infästningen, se till så att rattskruven kommer i position och skruva ner den för hand i biltakets gängade hål tills gängan stoppar. Bild 10-11
F	Placer le porte-charge sur son support en veillant à bien positionner la vis à molette et serrer à la main dans le trou fileté du toit du véhicule jusqu'à arrêt. image 10-11
NL	Plaats de dakdrager op het bevestigingspunt en let er op dat de schroefknop in de juiste positie wordt geplaatst. Draai nu de schroefknop met de hand vast in de schroefdraad in het dak. Tek. 10-11
FIN	Aseta taakkateline kiinnityskohtien päälle niin, että rattiruuvi on reiän yläpuolella. Ruuvaa se käsin kierteisiin. Kuva 10-11
E	Ponga la barra portante en el punto de ajuste y asegúrese que el tornillo de fijación está en posición correcta, y atornillelo manualmente en el agujero especial del techo del coche hasta que haga tope. Figura 10-11



D	Den Lastenträger mit dem kleinen Knebel auf der Radschraube befestigen, mehrmals den Knebel hin- und herschieben und anziehen, bis der Träger ordentlich festsitzt (siehe Bild 11a 1-2). Mit den Daumen den Hebel und die Kappe gegen den Fuß (F) drücken. Bild 11B. Kontrolliere daß die Kappe ordentlich geschlossen ist und daß die Zapfen (T) auf der Innenseite des Fußes eingreifen (siehe Bild 12).
GB	Tighten the roof rack using the little handle on the knob screw, push out and tighten the handle a couple of times until the roof rack is securely fastened (see picture 11a 1-2). Put your thumbs on the lever and press it and the cover to the foot (F). Make sure that the cover is closed properly and that the pegs (T) are inside the foot (see picture 12).
S	Spänn åt takräcket med hjälp av det lilla vredet som sitter på rattskruven, skjut ut och drag åt vredet upprepade gånger tills ni känner att takräcket sitter fast ordentligt (se bild 11a 1-2). Sätt tummarna på hävarmen och tryck in hävarm och kåpa mot foten (F). Bild 11B. Kontrollera att kåpan är stängd ordentligt och att tapparna (t) går in i foten (se bild 12)
F	Bloquer le porte-charge à l'aide du petit levier qui se trouve sur la vis à molette, en le sortant et en le vissant autant de fois qu'il sera nécessaire pour fixer solidement le porte-charge (voir figure 11a 1-2). Poser les pouces sur le levier et pousser le levier et le couvercle vers le pied (F). Image 11B. Vérifier que le couvercle est convenablement fermé et que les verrous (T) rentrent dans le pied (voir image 12).
NL	Bevestig de dakdrager door de kleine hevel op de schroefbout enkele malen heen en weer te schuiven en te draaien tot de dakdrager goed vast zit. (Zie tek. 11a 1-2). Druk met de duim op de bovenkant van de kap en klik hem aan de daksteun. Let er op dat de kap goed is gesloten en dat de vleugels (T) binnen de voetsteun zitten (zie tek. 12).
FIN	Kiristä taakkateline rattiruuvien kiristimen avulla. Se liikkuu ruuvilla edestaikaisin ja toimii siten vipuvartena. Kiristä ruuvi kunnes teline on tukevasti paikallaan. (katso kuva 11a 1-2). Paina peukaloilla vipuvarsi kupuineen vasten jalkaa (F). Tarkista että kupu on kunnolla kiinni ja että tapit (t) ovat jalan koloissa. (katso kuva 12)
E	Apriete la barra portante usando la palanca en el tornillo, empuje hacia arriba y apriete la palanca un par de veces hasta que la barra portante esté firmemente sujeta. (Dibujo 11a 1-2). Ponga sus pulgares en el nivel y presiónelo junto a la cubierta del pie (F). Asegúrese de que la cubierta está cerrada adecuadamente y de que las alas (T) están dentro del pie (ver figura 12).



D Die Montage ist damit beendet. Kontrolliere die Richtigkeit, siehe Bild 7.
Das Dach an den Montagestellen reinigen. siehe Bild 8

GB The assembly is now done. Make sure that everything is attached to the right position, see picture 7.
Clean and wipe the car roof, see picture 8.

S Nu är monteringen klar. Kontrollera att allt sitter på rätt plats, se (bild 7).
Tvätta och torka av taket (bild 8).

F Le montage est maintenant terminé. Contrôler que tout est en place, voir image 7.
Laver et essuyer le toit. voir image 8

NL De montage is nu voltooid. Kijk nog even na of alle onderdelen op de juiste positie zijn geplaatst (zie tek. 7).
Reinig het dak grondig.(zie tek. 8)

FIN Nyt teline on koottu, tarkista vielä että kaikki osat ovat oikeilla paikoilla. (Katso kuva 7)
Pese ja kuivaa auton katto.(Katso kuva 8)

E El ensamblaje ya está realizado. Asegúrese de que todo está colocado en la posición adecuada, ver figura 7.
Limpie y enjuague el techo del coche.ver figura 8

D Bild 9. Wenn keine Abstände angegeben sind, werden die von dem Autohersteller angegebenen Befestigungspunkte verwendet (siehe Bild 9A).

GB Bild 10. Den Lastenträger jetzt vorsichtig an den markierten Positionen, oder an den von dem Autohersteller angegebenen Befestigungspunkten, auf dem Dach gemäß den Bildern aufsetzen.

S Bild 9. Använd de av biltillverkaren angivna infästningspunkterna i biltaket, ibland är det en lucka som fälls upp eller skjuts åt sidan alternativt tas bort.(se bild 9A)

F Bild 10. Ställ nu takräckena försiktigt på taket vid biltillverkarens infästningspunkter, se bilder.

NL Image 9. Si aucune distance n'est indiquée, se référer aux points d'ancrage donnés par le constructeur (voir image 9A).
Image 10. Positioner maintenant avec précaution les porte-charges sur le toit d'après les mesures prises ou les indications du constructeur (voir images).

FIN Tekening 9. Open de autodeuren en plak de meegeleverde stickers (9B) op de plaatsen voor en achter waar de daksteunen worden geplaatst, zoals aangegeven in de montagevoorschrift. Wordt dit niet aangegeven raadpleeg dan het instructieboekje van de auto (zie tek. 9A). Plaats nu de dragers voorzichtig op het dak op de aangegeven posities, of de posities zoals die door de fabrikant worden aangegeven. Zie tekeningen.

E Kuva 9 Avaa auton ovet ja mittaa B-pilarin (etu- ja takaoven yhteinen sauma) etäisyys sekä eteen että taakse ja merkitse se tarroilla (9B). Käytä autonvalmistajan ilmoittamia kohtia mikäli ohjeista puuttuu mitat. (katso kuva 9A)
Nosta telineet varovasti auton katolle edellä mainituille kohdille. Katso kuvat

Figura 9. Abra las puertas del coche y mida las longitudes indicadas desde la junta entre la puerta delantera y trasera. Marque estas posiciones utilizando los adhesivos (9B) adjuntos. Si las posiciones no han sido indicadas, utilice los puntos de acomplamiento indicados por el fabricante del vehículo (ver figura 9A). A continuación ponga las barras portantes cuidadosamente sobre el techo en las posiciones marcadas o en las posiciones indicadas por el fabricante del vehículo, ver figuras correspondientes.

