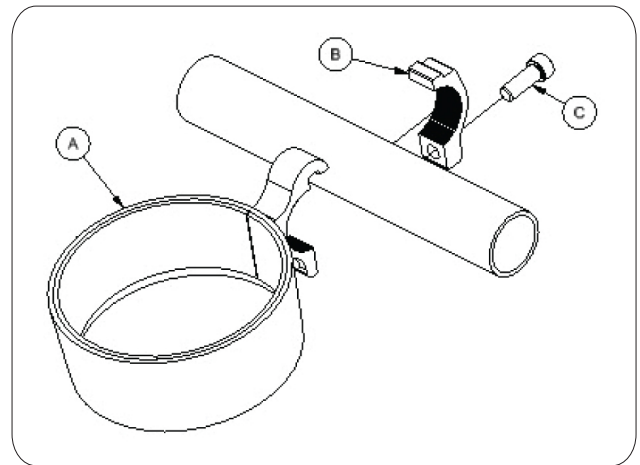


**THULE**<sup>®</sup>  
SWEDEN

**Thule Cup Holder**  
**Porte-gobelet Thule**  
**Thule-Becherhalter**

**> Instructions**  
**> Instructions**  
**> Anleitung**



## THULE CUP HOLDER INSTRUCTION

1. Place the clamp bracket (B) around the handlebar, and then place the spacer between the clamp bracket and the handlebar.

### NOTICE

Do not use the spacer if assembling onto a Thule Chariot CX's larger 1" OD handlebar.

2. Adjust the cup holder (A) so that it is level and then tighten the screw (C) until it securely fastens the holder to the handlebar.



### WARNING

Do not use the cup holder for cycling, or any high speed or bumpy activity, as the drink could fall out or spill.

## INSTRUCTIONS RELATIVES AU PORTE-GOBELET

1. Placez le support de fixation (B) autour du guidon, puis placez l'entretoise entre le support de fixation et le guidon.

### REMARQUE

Ne utiliser pas l'entretoise pour l'installation sur un guidon de Thule Chariot CX plus large que 1" OD.

2. Ajustez le porte-gobelet (A) pour qu'il soit de niveau et ensuite serer complètement la vis (C).



### MISE EN GARDE

Ne pas utiliser le porte-gobelet en mode vélo, ou autre activité turbulente ou à vitesse élevée puisque le breuvage peut tomber ou se déverser.

## ANLEITUNG BECHERHALTER

1. Platzieren Sie die Schelle (B) um den Schiebebügel und setzen Sie dann die Reduzierhülse zwischen die Schelle und den Schiebebügel.

### HINWEIS

Verwenden Sie die Reduzierhülse nicht bei Montage an den dickeren Thule Chariot CX Schiebebügel.

2. Richten Sie den Becherhalter (A) waagrecht aus und ziehen Sie dann die Schraube (C) sicher fest.



### WARNUNG

Verwenden Sie den Becherhalter nicht zum Fahrradfahren oder anderen Aktivitäten mit hoher Geschwindigkeit, um ein Herausfallen oder Überlaufen zu vermeiden.